

KÜSCHALL CHAMPION CE
faltbarer Rollstuhl
IV-Leistungsnr. 30.109.010
Benutzergewicht: **max. 120 kg**
Grundpreis: 3.845,00 CHF

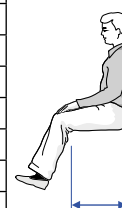
Kunden-Nr.: _____
Ansprechpartner: _____
Kommission: _____

Bitte kreuzen Sie die gewünschten Optionen an - falls nicht, wird Standard geliefert Standard-Option Option ohne Aufpreis

Art.-Nr.	Beschreibung		
DHA0031	KÜSCHALL CHAMPION Standard-Konfiguration: <ul style="list-style-type: none"> Aluminium-Rahmen 75° Auswahl aus 7 Sitzbreiten (360 - 480 mm), 8 Sitztiefen (340 - 480 mm), 12 Rückenhöhen (300 - 465 mm), 10 Sitzhöhen vorn (450 - 540 mm), 11 Sitzhöhen hinten (390 - 480 mm) und 19 Unterschenkelhöhen (320 - 500 mm) winkeleinstellbarer Rücken, nach vorne abklappbar Anpassrücken, gepolstert, einstellbar Standard-Schiebegriffe, fest, kurz Standard-Sitzbespannung hochklappbare Fußplatte, winkeleinstellbar; vorversetzt Wadenband, am Supporter montiert 24" Küschall Starec Hinterrad, gekreuzt gespeicht mit Maxxis Lite Guard Hinterradbereifung und Greifreifen Edelstahl poliert Fixierungsbänder und Entfalthilfe Standard-Bremse, Bremshebel gebogen Reflektoren / Passive Beleuchtung, montiert an den Speichen 		3.845,00
DHA0000	UNIQUE: individuelles Angebot gem. Kundenwunsch		auf Anfrage
UHA0001	UNIQUE: gem. individuellem Kundenwunsch (siehe separates Bestellformular)		auf Anfrage
RAHMEN			
ALUMINIUM-RAHMEN			
DHA1150	Standard-Rahmen 75° (NC: SB 480 mm)		◆
DHA1160	Kompakt-Rahmen 90° (NC: SB 480 mm)		53,00
DHA1170	Adduktionsrahmen 75° (NC: SB 360 - 380 mm)		216,00
DHA1180	Adduktionsrahmen 90° (NC: SB 360 - 380 mm)		267,00
OPTIONALER VORDERRAHMEN			
DHA1250	SK-Rahmen, Swiss-Knife Funktion, Faltbarer Vorderrahmen (NC: Adduktionsrahmen, SB 480 mm, UL 320 - 370 mm, Styling Design-Element)		534,00
CHAMPION SL-OPTION			
UHA1260	Champion SL: Rahmen mit fest verschweißter Vorder- und Hinterradaufnahme (Benutzergewicht bis 100kg) (NC: Armlehne höhenverstellbar, 9. Hinterradposition)		550,00
SITZKONFIGURATION			
SITZBREITE (SB) 360 - 480 mm			
DHA1320	SB 360 mm (NC: Invacare Flo-tech Lite und Contour Visco NG Sitzkissen)		<input type="radio"/>
DHA1325	SB 380 mm		<input type="radio"/>
DHA1330	SB 400 mm		<input type="radio"/>
DHA1335	SB 420 mm		<input type="radio"/>
DHA1340	SB 440 mm		<input type="radio"/>
DHA1345	SB 460 mm		<input type="radio"/>
DHA1350	SB 480 mm (nur mit Adduktionsrahmen), (NC: Invacare Matrix MX2 Rücken, Invacare Matrix Elite E2 Höhe 360 mm, Sitzbespannung anpassbar)		<input type="radio"/>
SITZTIEFE (ST) 340 - 480 mm			
DHA1405	ST 340 mm ^{1) 2) 3)}		<input type="radio"/>
DHA1415	ST 360 mm ^{1) 2) 3)}		<input type="radio"/>
DHA1425	ST 380 mm ²⁾		<input type="radio"/>
DHA1435	ST 400 mm		<input type="radio"/>
DHA1445	ST 420 mm		<input type="radio"/>
DHA1460	ST 440 mm		<input type="radio"/>
DHA1470	ST 460 mm		<input type="radio"/>
DHA1480	ST 480 mm ¹⁾		<input type="radio"/>



Sitzbreite gemessen am Rollstuhl von Außenkante Rahmen bis Außenkante Rahmen.



Sitztiefe gemessen von Rollstuhl-Rückenrohr, bis Vorderkante Sitzbespannung.

Bitte beachten Sie, dass alle in diesem Anpassbogen abgefragten Abmessungen exakt anzugeben sind. Nachträgliche Anpassungen können konfigurationsabhängig zu weiterem Aufwand führen. Wir behalten uns eine Toleranz von +/- 10 mm für folgende Abmessungen vor: Sitzbreite, Rückenhöhe, Sitzhöhe vorn, Sitzhöhe hinten und Unterschenkelhöhe.

1) NC: Invacare® Flo-tech® Lite und Contour-Visco NG Sitzkissen
 2) NC: Invacare® Matr® Libra
 3) NC: Bodypoint Positionierungsurte

RÜCKENHÖHE (RH) 300 - 465 mm

DHA1600	Bei einem <i>Invacare® Matr®</i> Rücken ist die Rückenhöhe abhängig vom gewählten Positionierungsrücken - Bitte diese Option (DHA1600) auswählen, wenn ein <i>Invacare® Matr®</i> Rücken oder ein Positionierungspaket gewählt wird.		<input type="radio"/>
DHA1615	RH 300 mm ¹⁾		<input type="radio"/>
DHA1620	RH 315 mm ¹⁾		<input type="radio"/>
DHA1625	RH 330 mm		<input type="radio"/>
DHA1630	RH 345 mm		<input type="radio"/>
DHA1635	RH 360 mm		<input type="radio"/>
DHA1640	RH 375 mm		<input type="radio"/>
DHA1645	RH 390 mm		<input type="radio"/>
DHA1650	RH 405 mm		<input type="radio"/>
DHA1655	RH 420 mm		<input type="radio"/>
DHA1660	RH 435 mm		<input type="radio"/>
DHA1665	RH 450 mm		<input type="radio"/>
DHA1670	RH 465 mm		<input type="radio"/>

1) NC: Standard-Rückenpolster, ohne Schiebegriffe

SITZHÖHE VORN (SHv) 450 - 540 mm

DHA1740	SHv 450 mm		<input type="radio"/>
DHA1745	SHv 460 mm		<input type="radio"/>
DHA1750	SHv 470 mm		<input type="radio"/>
DHA1755	SHv 480 mm		<input type="radio"/>
DHA1760	SHv 490 mm		<input type="radio"/>
DHA1765	SHv 500 mm		<input type="radio"/>
DHA1770	SHv 510 mm		<input type="radio"/>
DHA1775	SHv 520 mm		<input type="radio"/>
DHA1780	SHv 530 mm		<input type="radio"/>
DHA1785	SHv 540 mm		<input type="radio"/>

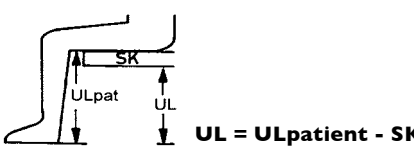
SITZHÖHE HINTEN (SHh) 390 - 480 mm

Mögliche Sitzhöhendifferenz zwischen SHv und SHh:
 75° Rahmen: 0-70 mm
 90° Rahmen: 30-100 mm

DHA1815	SHh 390 mm		<input type="radio"/>
DHA1820	SHh 400 mm		<input type="radio"/>
DHA1825	SHh 410 mm		<input type="radio"/>
DHA1830	SHh 420 mm		<input type="radio"/>
DHA1835	SHh 430 mm		<input type="radio"/>
DHA1840	SHh 440 mm		<input type="radio"/>
DHA1845	SHh 450 mm		<input type="radio"/>
DHA1850	SHh 460 mm		<input type="radio"/>
DHA1855	SHh 470 mm		<input type="radio"/>
DHA1860	SHh 480 mm		<input type="radio"/>

UNTERSCHENKELLÄNGE (UL) 320 - 500 mm

Unterschenkelänge maximal: SHv - 30 mm beim 75°-Rahmen, SHv - 40 mm beim 90°-Rahmen

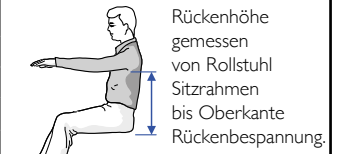


Bestimmung der Unterschenkelänge (UL):

- 1) Unterschenkelänge des Nutzers **ohne Sitzkissen** messen
- 2) Von der gemessenen Unterschenkelänge die Dicke des verwendeten Sitzkissens abziehen
- 3) Ergebnis als UL eintragen

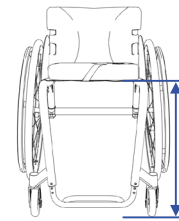
In Abhängigkeit von der Konfiguration muss die Fußauflage evtl. hochmontiert werden. Z.B.: SHv > 500 mm und UL < 400 mm oder SHv ≤ 500 mm und UL ≤ 350 mm
 UL < 320 mm erhältlich über myKüschall

DHA1924	UL 320 mm ¹⁾		<input type="radio"/>
DHA1926	UL 330 mm ¹⁾		<input type="radio"/>
DHA1928	UL 340 mm ¹⁾		<input type="radio"/>
DHA1930	UL 350 mm ¹⁾		<input type="radio"/>
DHA1932	UL 360 mm ¹⁾		<input type="radio"/>
DHA1934	UL 370 mm ¹⁾		<input type="radio"/>
DHA1936	UL 380 mm ²⁾		<input type="radio"/>
DHA1938	UL 390 mm ³⁾		<input type="radio"/>



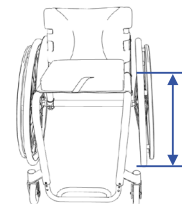
SHv / Vorderradgröße

- 3": 450 - 520 mm
- 4": 450 - 530 mm
- 5": 450 - 540 mm



SHh / Hinterradgröße

- 24": 390 - 460 mm
- 25": 410 - 480 mm
- 26": 430 - 480 mm



DHA1940	UL 400 mm		○
DHA1942	UL 410 mm		○
DHA1944	UL 420 mm		○
DHA1946	UL 430 mm		○
DHA1948	UL 440 mm		○
DHA1950	UL 450 mm		○
DHA1952	UL 460 mm		○
DHA1954	UL 470 mm		○
DHA1956	UL 480 mm		○
DHA1958	UL 490 mm		○
DHA1960	UL 500 mm		○

- 1) NC: Faltbarer Vorderrahmen
 2) Faltbarer Vorderrahmen nur in Verbindung mit ST ≥ 400 mm
 3) Faltbarer Vorderrahmen nur in Verbindung mit ST ≥ 380 mm

RÜCKENKONFIGURATION

RÜCKENAUSFÜHRUNG

DHA2140	Winkelinstellbar; nach vorne abklappbar inkl. Verriegelung		◆
---------	--	--	---

RÜCKENPOLSTERUNG

DHA2200	Standard-Rückenbezug, leicht gepolstert (NC: RH < 330 mm, Schiebegriffe höhenverstellbar; rückversetzt)		○
DHA2220	Anpassrücken, gepolstert, einstellbar; Schwarz		326,00
DHA2230	Aero-Rücken, atmungsaktiv, einstellbar über Klettbander		326,00
DHA2240	Ohne Rückenpolster (Bitte auswählen, wenn Invacare Matrix Rücken gewählt wird), (NC: Schiebegriffe höhenverstellbar rückversetzt)		○

INVACARE MATRIX RÜCKEN (NC: Armlehnenrohre)

DHA2300	Invacare Matrix MX2, Höhe 150 mm, inkl. Schnellverschluss-Halterung ¹⁾ (Benutzergewicht bis 113 kg)		1.296,00
DHA2305	Invacare Matrix MX2, Höhe 230 mm, inkl. Schnellverschluss-Halterung ¹⁾ (Benutzergewicht bis 113 kg)		1.296,00
DHA2310	Invacare Matrix MX2, Höhe 305 mm, inkl. Schnellverschluss-Halterung ¹⁾ (Benutzergewicht bis 113 kg)		1.296,00
DHA2315	Invacare Matrix MX2, Höhe 405 mm, inkl. Schnellverschluss-Halterung ¹⁾ (Benutzergewicht bis 113 kg)		1.296,00
DHA2316	Invacare Matrix Elite E2 Deep, Höhe 160 mm, inkl. Mini-Set-Halterung		1.081,00
DHA2317	Invacare Matrix Elite E2 Deep, Höhe 210 mm, inkl. Mini-Set-Halterung		1.081,00
DHA2318	Invacare Matrix Elite E2 Deep, Höhe 260 mm, inkl. Mini-Set-Halterung		1.081,00
DHA2320	Invacare Matrix Elite E2 Deep, Höhe 310 mm, inkl. Mini-Set-Halterung		1.081,00
DHA2322	Invacare Matrix Elite E2 Deep, Höhe 360 mm, inkl. Mini-Set-Halterung		1.081,00
DHA2325	Invacare Matrix Elite E2 Deep, Höhe 410 mm, inkl. Mini-Set-Halterung		1.081,00
DHA2330	Invacare Matrix Elite E2 Deep, Höhe 460 mm, inkl. Easy-Set-Halterung		1.081,00
DHA2331	Invacare Matrix Elite E2 Deep, Höhe 510 mm, inkl. Easy-Set-Halterung		1.081,00
DHA2332	Invacare Matrix Elite E2, Höhe 160 mm, inkl. Mini-Set-Halterung		924,00
DHA2334	Invacare Matrix Elite E2, Höhe 210 mm, inkl. Mini-Set-Halterung		924,00
DHA2335	Invacare Matrix Elite E2, Höhe 260 mm, inkl. Mini-Set-Halterung		924,00
DHA2340	Invacare Matrix Elite E2, Höhe 310 mm, inkl. Mini-Set-Halterung		924,00
DHA2345	Invacare Matrix Elite E2, Höhe 360 mm, inkl. Mini-Set-Halterung ¹⁾		924,00
DHA2350	Invacare Matrix Elite E2, Höhe 410 mm, inkl. Mini-Set-Halterung		924,00
DHA2355	Invacare Matrix Elite E2, Höhe 460 mm, inkl. Easy-Set-Halterung		924,00
DHA2357	Invacare Matrix Elite E2, Höhe 510 mm, inkl. Easy-Set-Halterung		924,00

- 1) NC: SB 480 mm

RÜCKENBREITE INVACARE MATRIX RÜCKEN (bitte Konfigurationstabelle 7 beachten)

DHA2360	360 mm (empfohlen für eine Brustkorbbreite von 265 mm)		○
DHA2362	380 mm (empfohlen für eine Brustkorbbreite von 290 mm)		○
DHA2364	410 mm (empfohlen für eine Brustkorbbreite von 315 mm)		○
DHA2366	430 mm (empfohlen für eine Brustkorbbreite von 340 mm)		○
DHA2368	460 mm (empfohlen für eine Brustkorbbreite von 370 mm)		○
DHA2370	480 mm (empfohlen für eine Brustkorbbreite von 390 mm)		○
DHA2372	510 mm (empfohlen für eine Brustkorbbreite von 420 mm)		○

SCHIEBEGRIFFE

DHA2400	Ohne Schiebegriffe ¹⁾		○
DHA2410	Standard-Schiebegriffe fest, kurz		◆
DHA2420	Standard-Schiebegriffe fest, lang ³⁾		○
DHA2430	Schiebegriffe höhenverstellbar; rückversetzt ^{2) 4)}		322,00
DHA2440	Schiebegriffe höhenverstellbar; integriert		298,00
DHA2450	Schiebegriffe abklappbar		198,00

- 1) NC: RH < 330 mm
 2) NC: Invacare Matrix Rücken
 3) NC: Standard-Rückenpolster
 4) NC: Armlehnenrohre



2200 2220



2230



2300-2315



2316-2331



2332-2357

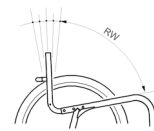


2410 2420 2430



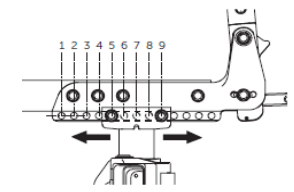
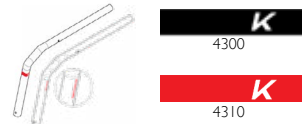
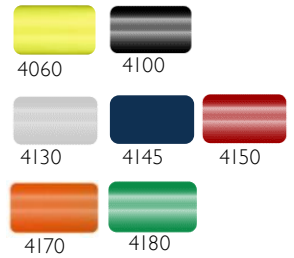
2450 2440

RÜCKENWINKEL (RW)									
DHA2510	RW 76°		○						
DHA2530	RW 80,5°		○						
DHA2550	RW 85°		◆						
DHA2570	RW 89,5°		○						
DHA2590	RW 94°		○						
SITZ									
SITZBESPANNUNG									
DHA2600	Standard-Sitzbespannung mit einem zentralen Klettband, soft		◆						
DHA2601	Sitzbespannung mit einem zentralen Klettband, soft, und zwei seitlichen Klettbändern, rau		○						
DHA2610	Sitzbespannung anpassbar mit einem zentralen Klettband, soft		190,00						
SITZKISSEN									
DHA2700	Standard-Sitzkissen 60 mm (Standard-Schaum + Visco-Schaum), zu befestigen am Sitzbezug über Klettstreifen		134,00						
DHA2710	Invacare Flo-tech Lite, Höhe 78 mm		175,00						
DHA2720	Invacare Matrix Libra Sitzkissen, Höhe 83 mm (Bitte nachstehende Tabelle beachten)		692,00						
DHA2748	Invacare Flo-Tech Contour-Visco NG Sitzkissen, Höhe 100 mm		413,00						
<i>Invacare® Matrix® Libra, mögliche SB-ST-Kombinationen</i>									
Sitzbreite in mm	Sitztiefe in mm								
	340	360	380	400	420	440	460	480	
360	X	X	X	✓	✓	X	X	X	
380	X	X	X	✓	✓	✓	✓	✓	
400	X	X	X	✓	✓	✓	✓	✓	
420	X	X	X	✓	✓	✓	✓	✓	
440	X	X	X	✓	✓	✓	✓	✓	
460	X	X	X	✓	✓	✓	✓	✓	
480	X	X	X	✓	✓	✓	✓	✓	
Spezielle Sitzkissen zur optimalen Positionierung und Dekubitusprophylaxe finden Sie im Invacare-Gesamtkatalog für Händler.									
SITZOPTION									
DHA2800	Sitztasche mit Clips zum Befestigen und Entfernen, inkl. Fixierungs-Clips DHA7010		195,00						
FUSSAUFLAGEN									
DHA3240	Hochklappbare Fußplatte, winkeleinstellbar, vorversetzt ¹⁾		◆						
DHA3250	Hochklappbare Fußplatte, winkeleinstellbar, rückversetzt ¹⁾		○						
1) Bei Standard-Rahmen ist hochmontierte Fußauflage nicht möglich für SB 360 mm, bei Adduktionsrahmen ist hochmontierte Fußauflage nicht möglich für SB 360 - 400 mm)									
WADENBAND									
DHA3320	am Supporter montiert		◆						
DHA3330	am Rahmen montiert		○						
SEITENTEILE									
KLEIDER- UND RADSPRITZSCHUTZ									
DHA3405	Kunststoff - Kleiderschutz, rückschwenkbar ¹⁾ , erhöht Sitzbreite um 0 bis 5 mm		◆						
DHA3420	Carbon - Kleiderschutz, rückschwenkbar; erhöht Sitzbreite um 0 bis 5 mm		164,00						
DHA3425	Kunststoff - Radspritzschutz, fest ^{1) 2) 3)} , erhöht Sitzbreite um 0 bis 5 mm		109,00						
DHA3430	Carbon - Radspritzschutz, fest ²⁾ , erhöht Sitzbreite um 5 bis 10 mm		164,00						
DHA3440	Carbon - Radspritzschutz, abnehmbar (durch seitliche Aufnahme vergrößert sich die Sitzbreite um ca. 5 bis 10 mm und die Gesamtbreite um ca. 20 mm) ²⁾		218,00						
DHA3450	Kunststoff - Radspritzschutz, abnehmbar (durch seitliche Aufnahme vergrößert sich die Sitzbreite um ca. 5 bis 10 mm und die Gesamtbreite um ca. 20 mm) ^{1) 2) 3)}		164,00						
1) NC: 26" Hinterräder 2) NC: Armlehne, höhenverstellbar 3) NC: Alber Adapterplatte									
ARMLEHNEN									
DHA3480	Armlehnrohre, nicht verriegelnd, höhenverstellbar; abnehmbar; seitlich abschwinkbar; gepolstert (NC: Invacare® Matrix® Rücken)		315,00						
DHA3490	Armlehne, höhenverstellbar; kurzes Polster; ohne Kleiderschutz; nicht verriegelnd		353,00						
FARBEN UND DESIGN									
RAHMENFARBE									
DHA4000	Tiefschwarz (RAL 9005)		○						
DHA4010	Anthrazitgrau (RAL 7016)		○						
DHA4020	Verkehrsweiß (RAL 9016), (NC: Design-Element in Hellgrau)		○						
DHA4030	Karminrot (RAL 3002)		○						
DHA4040	Verkehrsblau (RAL 5017)		○						
DHA4060	Knallgelb (RAL 1016) ¹⁾		316,00						
DHA4100	Schwarz-Glanz (RAL 9005) ¹⁾		316,00						
DHA4130	Silbergrau (RAL 9006) ¹⁾		316,00						
DHA4145	Perlnachtblau (RAL 5026) ¹⁾		316,00						
DHA4150	Rubinrot (RAL 3003) ¹⁾		316,00						

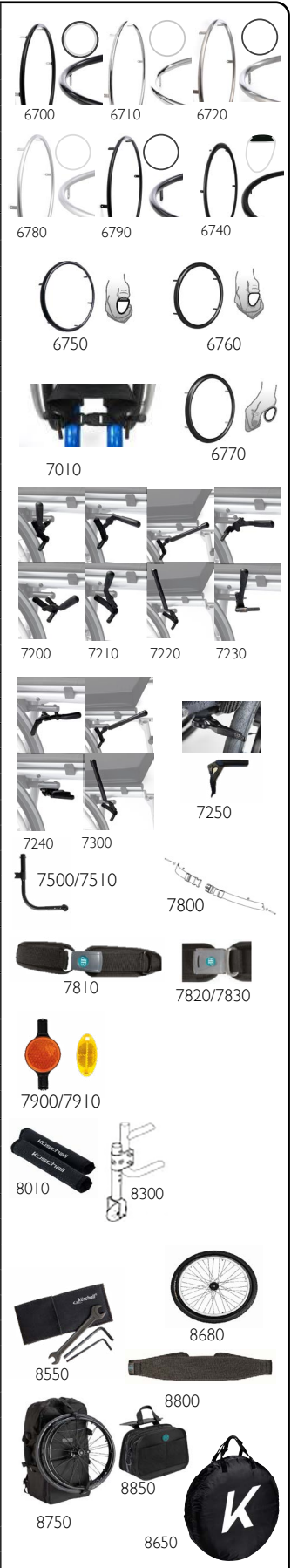


DHA4170	Dynamite-Orange ¹⁾		316,00
DHA4180	Waldgrün (RAL 6029) ¹⁾		316,00
DHA4050	Sonderlackierung gem. Kundenwunsch (Bitte gewünschten RAL-Ton angeben!)		auf Anfrage
1) Die Lieferzeit verlängert sich um 15 Tage			
STYLING			
DHA4190	Design-Element		164,00
DHA4195	Küschall Markenlogo		◆
FARBE DESIGN-ELEMENT			
DHA4200	Schwarz		○
DHA4210	Dunkelgrau		○
DHA4220	Hellgrau		○
DHA4230	Rot		○
DHA4240	Blau		○
DHA4250	Gold		○
FARBE KÜSCHALL MARKENLOGO			
DHA4300	Schwarz		○
DHA4310	Rot		○
VORDERRÄDER			
DHA5000	3" Skaterrad (24 mm breit) ¹⁾		○
DHA5050	4" Standard-Rad in Schwarz (29 mm breit) ²⁾		○
DHA5100	4" Softroll Plus in Schwarz (29 mm breit) ²⁾		○
DHA5200	4" FrogLeg Vorderräder mit schwarzer Bereifung, Radnabe in Schwarz (35 mm breit) ²⁾		121,00
DHA5250	4" FrogLeg Vorderräder mit schwarzer Bereifung, Radnabe in Silber (35 mm breit) ²⁾		121,00
DHA5300	5" Standard-Rad in Schwarz (31 mm breit)		○
DHA5350	5" Softroll Plus in Schwarz (31 mm breit)		○
DHA5400	5" Starec-Rad mit schwarzer Bereifung, Radnabe in Schwarz (24 mm breit)		121,00
DHA5450	5" FrogLeg Vorderräder mit schwarzer Bereifung, Radnabe in Schwarz (35 mm breit)		121,00
DHA5500	5" FrogLeg Vorderräder mit schwarzer Bereifung, Radnabe in Silber (35 mm breit)		121,00
1) NC: SHv 530 - 540 mm			
2) NC: SHv 540 mm			
HINTERRÄDER			
HINTERRADPOSITION			
DHA6100	102 mm (1. Position von Vorne), (Aktivste Position)		○
DHA6110	90,5 mm (2. Position von Vorne)		○
DHA6120	79 mm (3. Position von Vorne)		○
DHA6130	67,5 mm (4. Position von Vorne)		○
DHA6140	56 mm (5. Position von Vorne)		◆
DHA6150	44,5 mm (6. Position von Vorne)		○
DHA6160	33 mm (7. Position von Vorne)		○
DHA6170	21,5 mm (8. Position von Vorne)		○
DHA6180	10 mm (9. Position von Vorne), (Am wenigsten aktive Position)		○
TETRA-CLIP			
DHA6300	Tetra-Clip (NC: Spinerger LXX-Hinterräder, Alber Anbau Kit)		152,00
HINTERRADGRÖSSE			
DHA6410	24"		◆
DHA6420	25"		○
DHA6430	26"		○
HINTERRADAUSFÜHRUNG			
DHA6510	24", 26" Küschall® Starec-Hinterrad, gekreuzt gespeicht, schwarze Nabe und schwarze Felge		◆
DHA6520	24", 25" High-Performance Hinterrad, Nabe und Felge in Schwarz (NC: pannensichere Bereifung)		324,00
DHA6550	24", 25" Spinerger LXX Hinterrad, Nabe, Felge und Speichen in Schwarz (NC: pannensichere Bereifung, Hand- und Speichenschutz Schwarz)		784,00
HINTERRADBEREIFUNG			
DHA6600	24" Maxxis Lite Guard: Leichter Reifen mit klassischem Fischgrätenprofil und SilverShield Pannenschutz aus 0,45 mm Polyfasergewebe		◆
DHA6625	24", 25", 26" Maxxis Alpha Protect: Vielseitiger und strapazierfähiger Reifen mit Pannenschutz aus extraleichtem Polyfasergewebe		121,00
DHA6630	24" MBL Speedlite: sehr leichte Bereifung mit hohem Pannenschutz		○
DHA6660	24" Pannensicher Schwarz (NC: Performance-Bremse)		121,00
Mountainbike Hinterräder können Sie als 2. Radsatz mit der Option DHA8680 unter „Sonstiges Zubehör“ erfassen.			
GREIFREIFEN			
DHA6700	24", 26", Supergripp, Abstand 30 mm (montierbar auf 40 mm)		251,00
DHA6710	24", 26", Edelstahl poliert, Abstand 30 mm		◆
DHA6720	24", Titan, Abstand 30 mm (montierbar auf 40 mm)		238,00
DHA6740	24", 25" Carbolife "Gekko", Abstand 30 mm (montierbar auf 40 mm)		501,00

Weitere Rahmenfarben:



DHA6750	24", 25" Carbolife "Gekko S", Abstand 30 mm (montierbar auf 40 mm)		501,00
DHA6760	24" Carbolife "Curve L", Abstand 30 mm (montierbar auf 40 mm)		501,00
DHA6770	24" Carbolife "Quadro", Abstand 30 mm (montierbar auf 40 mm)		534,00
DHA6775	24" Carbolife "Curve L Tetra-Grip", Abstand 30 mm (montierbar auf 40 mm)		455,00
DHA6780	24", 25", 26", Aluminium leicht, eloxiert, Abstand 30 mm (montierbar auf 40 mm)		○
DHA6790	24", 25", 26" Aluminium leicht, schwarz, pulverbeschichtet, Abstand 30 mm		○
RADSTURZ			
DHA6820	0°		◆
DHA6830	1° (NC: Alber Anbau Kit)		○
DHA6840	3° (NC: Performance-Bremse)		○
HAND- UND SPEICHENSCHUTZ (bei Wahl eines Carbolife-Greifreifens beträgt der Abstand immer 40 mm)			
DHA6900	24", 26" Transparent		228,00
DHA6910	24", 26" Schwarz		228,00
ALBER ANBAU KIT			
DHA6950	E-Motion M25 Adapterplatte (nur mit 24" Hinterrad, bei 3° Radsturz beträgt das max. Nutzergewicht 100 kg), inkl. Kippschutz der Firma ALBER, (NC: Stockhalter)		1.145,00
SICHERHEIT			
DHA7000	Fixierungs-Bänder (NC: SB 360 - 380 mm)		◆
DHA7010	Fixierungs-Clips, fixieren den Rollstuhl sicher in gefaltetem Zustand (NC: Adduktionsrahmen)		○
DHA7100	Entfalthilfe, um Faltmechanismus frontal zu öffnen		◆
BREMSEN			
DHA7200	Ziehbremse		○
DHA7210	Standard-Bremse, Bremshebel gebogen		◆
DHA7220	Standard-Bremse, Bremshebel gerade		○
DHA7230	Performance-Bremse (NC: Bodypoint Positionierungsgurte)		108,00
DHA7240	Aktiv-Bremse		108,00
DHA7250	Aktiv-Bremse, leicht		108,00
DHA7300	Bremshebelverlängerung (NC: Performance-Bremse, Aktiv-Bremse)		64,00
SICHERHEITZUBEHÖR			
DHA7500	Kippschutz, wegschwenkbar, rechts		173,00
DHA7510	Kippschutz, wegschwenkbar, links		173,00
DHA7520	Kippschutz, wegschwenkbar, beidseitig		354,00
POSITIONIERUNGSGURTE			
DHA7800	Positionierungsgurt mit Klippverschluss		86,00
DHA7810	Bodypoint Positionierungsgurt Evoflex 2-Punkt, mit Druckknopf-Verschluss, Größe S (Benutzergewicht 25 - 50 kg)		207,00
DHA7820	Bodypoint Positionierungsgurt Evoflex 2-Punkt mit Rehab-Verschluss, Größe M (Benutzergewicht 50 - 75 kg)		207,00
DHA7830	Bodypoint Positionierungsgurt Evoflex 2-Punkt mit Rehab-Verschluss, Größe L (Benutzergewicht 75 - 100 kg)		207,00
REFLEKTOREN			
DHA7900	Reflektoren / Passive Beleuchtung, montiert an den Speichen		◆
DHA7910	Reflektoren / Passive Beleuchtung, beigelegt		○
SONSTIGES ZUBEHÖR (max. 2 Adaptionen (Kippschutz, Ankipphilfe, Stockhalter, Transiträder) pro Seite)			
DHA8010	Vorderrahmenschützer, Paar (abnehmbar; mit Klettverschluss)		64,00
DHA8100	Ankipphilfe, rechts		64,00
DHA8200	Stockhalter, rechts		108,00
DHA8300	Transiträder 3" (nur mit Kippschutz beidseitig)		282,00
DHA8550	Werkzeugsatz		0,00
DHA8650	Rädertasche für den Transport		82,00
DHA8680	24" Mountainbike-Räder mit Tasche (mit Aluminium-Greifreifen eloxiert und Steckachse)		749,00
DHA8700	Transporttasche für Champion (Räder können am Rollstuhl montiert bleiben)		293,00
DHA8750	Transporttasche für Champion mit faltbarer Vorderrahmenoption (Tasche ist nur in einer Standardgröße verfügbar; daher wird empfohlen, die Transporttasche NICHT einzusetzen, wenn fester Carbon-Radspritzschutz, feste Schiebegriffe, höhenverstellbare Schiebegriffe (rückversetzt und integriert) oder Invacare Matrix Rücken und Kissen gewählt wurden)		435,00
DHA8800	Bodypoint Wadenband		164,00
DHA8850	Bodypoint Tasche		174,00
SERVICEPAUSCHALE			
I607806	Servicepauschale Erprobungsbegleitung durch Invacare-Mitarbeiter (nicht rabattfähig)		200,00



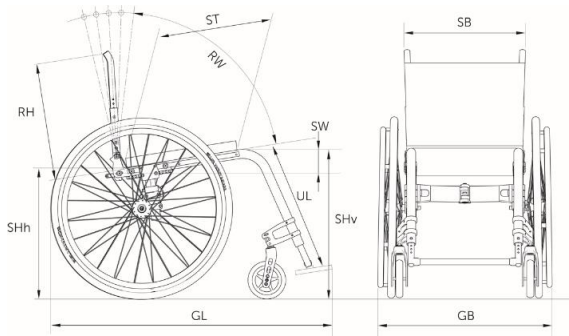


Tabelle I: Übersicht Montageposition Seitenteil in Abhängigkeit zu Hinterradgröße und Sitzhöhe hinten

Carbon Radspritzschutz mit 24" Hinterrad									
Sitzhöhe hinten	Position								
	1	2	3	4	5	6	7	8	9
390 mm	x	x	✓	✓	✓	✓	✓	✓	✓
400 mm	x	✓	✓	✓	✓	✓	✓	✓	✓
410 mm	✓	✓	✓	✓	✓	✓	✓	✓	✓
420 mm	✓	✓	✓	✓	✓	✓	✓	✓	✓
430 mm	✓	✓	✓	✓	✓	✓	✓	✓	✓
440 mm	✓	✓	✓	✓	✓	✓	✓	✓	✓
450 mm	✓	✓	✓	✓	✓	✓	✓	✓	✓
460 mm	✓	✓	✓	✓	✓	✓	✓	✓	✓
470 mm	x	x	x	x	x	x	x	x	x
480 mm	x	x	x	x	x	x	x	x	x
490 mm	x	x	x	x	x	x	x	x	x

Carbon Radspritzschutz mit 25" Hinterrad									
Sitzhöhe hinten	Position								
	1	2	3	4	5	6	7	8	9
390 mm	x	x	x	x	x	x	x	x	x
400 mm	x	x	x	x	x	x	x	x	x
410 mm	x	x	x	✓	✓	✓	✓	✓	✓
420 mm	x	x	✓	✓	✓	✓	✓	✓	✓
430 mm	✓	✓	✓	✓	✓	✓	✓	✓	✓
440 mm	✓	✓	✓	✓	✓	✓	✓	✓	✓
450 mm	✓	✓	✓	✓	✓	✓	✓	✓	✓
460 mm	✓	✓	✓	✓	✓	✓	✓	✓	✓
470 mm	✓	✓	✓	✓	✓	✓	✓	✓	✓
480 mm	✓	✓	✓	✓	✓	✓	✓	✓	✓
490 mm	x	x	x	x	x	x	x	x	x

Carbon Radspritzschutz mit 26" Hinterrad									
Sitzhöhe hinten	Position								
	1	2	3	4	5	6	7	8	9
390 mm	x	x	x	x	x	x	x	x	x
400 mm	x	x	x	x	x	x	x	x	x
410 mm	x	x	x	x	x	x	x	x	x
420 mm	x	x	x	x	x	x	x	x	x
430 mm	x	x	x	x	x	x	x	x	x
440 mm	x	x	x	✓	✓	✓	✓	✓	✓
450 mm	✓	✓	✓	✓	✓	✓	✓	✓	✓
460 mm	✓	✓	✓	✓	✓	✓	✓	✓	✓
470 mm	✓	✓	✓	✓	✓	✓	✓	✓	✓
480 mm	✓	✓	✓	✓	✓	✓	✓	✓	✓
490 mm	✓	✓	✓	✓	✓	✓	✓	✓	✓

Carbon Kleiderschutz mit 24" Hinterrad									
Sitzhöhe hinten	Position								
	1	2	3	4	5	6	7	8	9
390 mm	✓	✓	✓	✓	✓	✓	✓	✓	✓
400 mm	✓	✓	✓	✓	✓	✓	✓	✓	✓
410 mm	✓	✓	✓	✓	✓	✓	✓	✓	✓
420 mm	✓	✓	✓	✓	✓	✓	✓	✓	✓
430 mm	✓	✓	✓	✓	✓	✓	✓	✓	✓
440 mm	✓	✓	✓	✓	✓	✓	✓	✓	✓
450 mm	✓	✓	✓	✓	✓	✓	✓	✓	✓
460 mm	✓	✓	✓	✓	✓	✓	✓	✓	✓
470 mm	x	x	x	x	x	x	x	x	x
480 mm	x	x	x	x	x	x	x	x	x
490 mm	x	x	x	x	x	x	x	x	x

Carbon Kleiderschutz mit 25" Hinterrad									
Sitzhöhe hinten	Position								
	1	2	3	4	5	6	7	8	9
390 mm	x	x	x	x	x	x	x	x	x
400 mm	x	x	x	x	x	x	x	x	x
410 mm	✓	✓	✓	✓	✓	✓	✓	✓	✓
420 mm	✓	✓	✓	✓	✓	✓	✓	✓	✓
430 mm	✓	✓	✓	✓	✓	✓	✓	✓	✓
440 mm	✓	✓	✓	✓	✓	✓	✓	✓	✓
450 mm	✓	✓	✓	✓	✓	✓	✓	✓	✓
460 mm	✓	✓	✓	✓	✓	✓	✓	✓	✓
470 mm	✓	✓	✓	✓	✓	✓	✓	✓	✓
480 mm	✓	✓	✓	✓	✓	✓	✓	✓	✓
490 mm	x	x	x	x	x	x	x	x	x

Carbon Kleiderschutz mit 26" Hinterrad									
Sitzhöhe hinten	Position								
	1	2	3	4	5	6	7	8	9
390 mm	x	x	x	x	x	x	x	x	x
400 mm	x	x	x	x	x	x	x	x	x
410 mm	x	x	x	x	x	x	x	x	x
420 mm	x	x	x	x	x	x	x	x	x
430 mm	x	x	✓	✓	✓	✓	✓	✓	✓
440 mm	x	✓	✓	✓	✓	✓	✓	✓	✓
450 mm	✓	✓	✓	✓	✓	✓	✓	✓	✓
460 mm	✓	✓	✓	✓	✓	✓	✓	✓	✓
470 mm	✓	✓	✓	✓	✓	✓	✓	✓	✓
480 mm	✓	✓	✓	✓	✓	✓	✓	✓	✓
490 mm	✓	✓	✓	✓	✓	✓	✓	✓	✓

Kunststoff-Seitenteil Kleider- oder Radspritzschutz mit 24" Hinterrad									
Sitzhöhe hinten	Position								
	1	2	3	4	5	6	7	8	9
390 mm	✓	✓	✓	✓	✓	✓	✓	✓	✓
400 mm	✓	✓	✓	✓	✓	✓	✓	✓	✓
410 mm	✓	✓	✓	✓	✓	✓	✓	✓	✓
420 mm	✓	✓	✓	✓	✓	✓	✓	✓	✓
430 mm	✓	✓	✓	✓	✓	✓	✓	✓	✓
440 mm	✓	✓	✓	✓	✓	✓	✓	✓	✓
450 mm	✓	✓	✓	✓	✓	✓	✓	✓	✓
460 mm	✓	✓	✓	✓	✓	✓	✓	✓	✓
470 mm	✗	✗	✗	✗	✗	✗	✗	✗	✗
480 mm	✗	✗	✗	✗	✗	✗	✗	✗	✗
490 mm	✗	✗	✗	✗	✗	✗	✗	✗	✗

Kunststoff-Seitenteil Kleider- oder Radspritzschutz mit 25" Hinterrad									
Sitzhöhe hinten	Position								
	1	2	3	4	5	6	7	8	9
390 mm	✗	✗	✗	✗	✗	✗	✗	✗	✗
400 mm	✗	✗	✗	✗	✗	✗	✗	✗	✗
410 mm	✓	✓	✓	✓	✓	✓	✓	✓	✓
420 mm	✓	✓	✓	✓	✓	✓	✓	✓	✓
430 mm	✓	✓	✓	✓	✓	✓	✓	✓	✓
440 mm	✓	✓	✓	✓	✓	✓	✓	✓	✓
450 mm	✓	✓	✓	✓	✓	✓	✓	✓	✓
460 mm	✓	✓	✓	✓	✓	✓	✓	✓	✓
470 mm	✓	✓	✓	✓	✓	✓	✓	✓	✓
480 mm	✓	✓	✓	✓	✓	✓	✓	✓	✓
490 mm	✗	✗	✗	✗	✗	✗	✗	✗	✗

Tabelle 2: Übersicht Montageposition Fußauflage in Abhängigkeit zu Rahmenart und Sitzbreite

Standard-Rahmen							
Position Fußauflage	SB 360 mm	SB 380 mm	SB 400 mm	SB 420 mm	SB 440 mm	SB 460 mm	SB 480 mm
Standard	✓	✓	✓	✓	✓	✓	✗
hochmontiert	✗	✓	✓	✓	✓	✓	✓

Adduktionsrahmen							
Position Fußauflage	SB 360 mm	SB 380 mm	SB 400 mm	SB 420 mm	SB 440 mm	SB 460 mm	SB 480 mm
Standard	✗	✗	✓	✓	✓	✓	✓
hochmontiert	✗	✗	✗	✓	✓	✓	✓

Tabelle 3: Übersicht Montageposition Fußauflage in Abhängigkeit zu UL, Rahmenart und Winkel sowie Sitztiefe

		75° - Standard-Rahmen und Adduktionsrahmen kurz				75° - Standard-Rahmen und Adduktionsrahmen lang				90° - Standard-Rahmen und Adduktionsrahmen kurz				90° - Standard-Rahmen und Adduktionsrahmen lang				
		Sitztiefe (mm)				Sitztiefe (mm)				Sitztiefe (mm)				Sitztiefe (mm)				
Fußauflage	UL (mm)	340	360	380	400 - 480	340	360	380	400 - 480	UL (mm)	340	360	380	400 - 480	340	360	380	400 - 480
	Fußauflage vorversetzt	320	H	H	H	H	H	H	H	H	320	H	H	H	H	H	H	H
330		H	H	H	STD	H	H	H	H	330	H	H	H	H	H	H	H	H
340		H	H	STD	STD	H	H	H	H	340	H	H	H	STD	H	H	H	H
350		STD	STD	STD	STD	H	H	H	H	350	H	STD	STD	STD	H	H	H	H
360		STD	STD	STD	STD	H	H	H	H	360	STD	STD	STD	STD	H	H	H	H
370		STD	STD	STD	STD	H	H	H	H	370	STD	STD	STD	STD	H	H	H	H
380		STD	STD	STD	STD	H	H	H	STD	380	STD	STD	STD	STD	H	H	H	STD
390		STD	STD	STD	STD	H	H	STD	STD	390	STD	STD	STD	STD	H	STD	STD	STD
400		STD	STD	STD	STD	STD	STD	STD	STD	400	STD	STD	STD	STD	STD	STD	STD	STD
410		STD	STD	STD	STD	STD	STD	STD	STD	410	STD	STD	STD	STD	STD	STD	STD	STD
420		STD	STD	STD	STD	STD	STD	STD	STD	420	STD	STD	STD	STD	STD	STD	STD	STD
430		STD	STD	STD	STD	STD	STD	STD	STD	430	STD	STD	STD	STD	STD	STD	STD	STD
440		STD	STD	STD	x	STD	STD	STD	STD	440	STD	STD	STD	x	STD	STD	STD	STD
450		STD	STD	x	x	STD	STD	STD	STD	450	STD	x	x	x	STD	STD	STD	STD
460		x	x	x	x	STD	STD	STD	STD	460	x	x	x	x	STD	STD	STD	STD
470		x	x	x	x	STD	STD	STD	STD	470	x	x	x	x	STD	STD	STD	STD
480		x	x	x	x	STD	STD	STD	STD	480	x	x	x	x	STD	STD	STD	STD
490	x	x	x	x	STD	STD	STD	x	490	x	x	x	x	STD	STD	x	x	
500	x	x	x	x	STD	STD	x	x	500	x	x	x	x	x	x	x	x	
Fußauflage rückversetzt	320	H	H	H	STD	H	H	H	H	320	H	H	H	H	H	H	H	H
	330	H	H	STD	STD	H	H	H	H	330	H	H	H	H	H	H	H	H
	340	STD	STD	STD	STD	H	H	H	H	340	H	STD	STD	STD	H	H	H	H
	350	STD	STD	STD	STD	H	H	H	H	350	STD	STD	STD	STD	H	H	H	H
	360	STD	STD	STD	STD	H	H	H	H	360	STD	STD	STD	STD	H	H	H	H
	370	STD	STD	STD	STD	H	H	H	STD	370	STD	STD	STD	STD	H	H	H	H
	380	STD	STD	STD	STD	H	H	STD	STD	380	STD	STD	STD	STD	H	H	H	STD
	390	STD	STD	STD	STD	STD	STD	STD	STD	390	STD	STD	STD	STD	H	STD	STD	STD
	400	STD	STD	STD	STD	STD	STD	STD	STD	400	STD	STD	STD	STD	STD	STD	STD	STD
	410	STD	STD	STD	STD	STD	STD	STD	STD	410	STD	STD	STD	STD	STD	STD	STD	STD
	420	STD	STD	STD	STD	STD	STD	STD	STD	420	STD	STD	STD	STD	STD	STD	STD	STD
	430	STD	STD	STD	x	STD	STD	STD	STD	430	STD	STD	STD	STD	STD	STD	STD	STD
	440	STD	STD	x	x	STD	STD	STD	STD	440	STD	x	x	x	STD	STD	STD	STD
	450	x	x	x	x	STD	STD	STD	STD	450	x	x	x	x	STD	STD	STD	STD
	460	x	x	x	x	STD	STD	STD	STD	460	x	x	x	x	STD	STD	STD	STD
	470	x	x	x	x	STD	STD	STD	STD	470	x	x	x	x	STD	STD	STD	STD
	480	x	x	x	x	STD	STD	STD	x	480	x	x	x	x	STD	STD	STD	x
490	x	x	x	x	STD	STD	x	x	490	x	x	x	x	STD	STD	x	x	
500	x	x	x	x	x	x	x	x	500	x	x	x	x	x	x	x	x	

Tabelle 4: Mögliche Montage der Fußauflage in Verbindung mit Sitzwinkel und Vorderradgröße

		Fußauflage vorversetzt						Fußauflage rückversetzt					
		ST 340 - 380 mm			ST 400 - 480 mm			ST 340 - 380 mm			ST 400 - 480 mm		
	Sitzwinkel (SHv-SHh)	3"	4"	5"	3"	4"	5"	3"	4"	5"	3"	4"	5"
75° Rahmen	0 mm	✓	✓	✓	✓	✓	✓	✓	✗	✗	✓	✗	✗
	10 mm	✓	✓	✓	✓	✓	✓	✓	✓	✗	✓	✓	✗
	20 mm	✓	✓	✓	✓	✓	✓	✓	✓	✗	✓	✓	✗
	30 mm	✓	✓	✓	✓	✓	✓	✓	✓	✗	✓	✓	✗
	40 mm	✓	✓	✓	✓	✓	✓	✓	✓	✓	✓	✓	✗
	50 mm	✓	✓	✓	✓	✓	✓	✓	✓	✓	✓	✓	✓
	60 mm	✓	✓	✓	✓	✓	✓	✓	✓	✓	✓	✓	✓
	70 mm	✓	✓	✓	✓	✓	✓	✓	✓	✓	✓	✓	✓
90° Rahmen	30 mm	✓	✓	✗	✓	✓	✗	✗	✗	✗	✗	✗	✗
	40 mm	✓	✓	✗	✓	✓	✗	✗	✗	✗	✗	✗	✗
	50 mm	✓	✓	✓	✓	✓	✗	✓	✗	✗	✓	✗	✗
	60 mm	✓	✓	✓	✓	✓	✓	✓	✗	✗	✓	✗	✗
	70 mm	✓	✓	✓	✓	✓	✓	✓	✓	✗	✓	✗	✗
	80 mm	✓	✓	✓	✓	✓	✓	✓	✓	✗	✓	✗	✗
	90 mm	✓	✓	✓	✓	✓	✓	✓	✓	✗	✓	✓	✗
	100 mm	✓	✓	✓	✓	✓	✓	✓	✓	✓	✓	✓	✗

Wenn UL < SHv - 100 mm, dann sind alle Konfigurationen möglich.

Tabelle 5: Sitzhöhe vorne (SHv) in Verbindung mit Vorderrahmen und Vorderradgröße

		Langer Rahmen						Kurzer Rahmen					
		ST 340 - 380 mm			ST 400 - 480 mm			ST 340 - 380 mm			ST 400 - 480 mm		
	SHv	3"	4"	5"	3"	4"	5"	3"	4"	5"	3"	4"	5"
75° Rahmen	540 mm	✗	✗	✓	✗	✓	✓	✗	✗	✗	✗	✗	✗
	530 mm	✗	✓	✓	✓	✓	✓	✗	✗	✗	✗	✗	✗
	520 mm	✓	✓	✓	✓	✓	✓	✗	✗	✗	✗	✗	✗
	510 mm	✓	✓	✓	✓	✓	✓	✗	✗	✗	✗	✗	✓
	500 mm	✓	✓	✓	✓	✓	✓	✗	✗	✓	✗	✓	✓
	490 mm	✓	✓	✓	✓	✓	✓	✗	✓	✓	✓	✓	✓
	480 mm	✓	✓	✓	✓	✓	✓	✓	✓	✓	✓	✓	✓
	470 mm	✓	✓	✓	✓	✓	✓	✓	✓	✓	✓	✓	✓
	460 mm	✓	✓	✓	✓	✓	✓	✓	✓	✓	✓	✓	✓
	450 mm	✓	✓	✓	✓	✓	✓	✓	✓	✓	✓	✓	✓
90° Rahmen	540 mm	✗	✗	✓	✗	✓	✓	✗	✗	✗	✗	✗	✗
	530 mm	✗	✓	✓	✓	✓	✓	✗	✗	✗	✗	✗	✗
	520 mm	✓	✓	✓	✓	✓	✓	✗	✗	✗	✗	✗	✗
	510 mm	✓	✓	✓	✓	✓	✓	✗	✗	✗	✗	✗	✓
	500 mm	✓	✓	✓	✓	✓	✓	✗	✗	✓	✗	✓	✓
	490 mm	✓	✓	✓	✓	✓	✓	✗	✓	✓	✓	✓	✓
	480 mm	✓	✓	✓	✓	✓	✓	✓	✓	✓	✓	✓	✓
	470 mm	✓	✓	✓	✓	✓	✓	✓	✓	✓	✓	✓	✓
	460 mm	✓	✓	✓	✓	✓	✓	✓	✓	✓	✓	✓	✓
	450 mm	✓	✓	✓	✓	✓	✓	✓	✓	✓	✓	✓	✓

Tabelle 6: Hinterradgröße in Verbindung mit Bremsart, Sitztiefe und Hinterradposition

Aktiv-Bremse mit Rahmen 75° oder 90°				Performance-Bremse mit Rahmen 75° oder 90°		
Radgröße	ST 340 - 400 mm	ST 420 mm	ST 440 - 480 mm	Radgröße	ST 340 - 400 mm	ST 420 - 480 mm
24"	3 - 9	1 - 9	1 - 9	24"	1 - 9	1 - 9
25"	4 - 9	2 - 9	1 - 9	25"	2 - 9	1 - 9
26"	5 - 9	3 - 9	1 - 9	26"	3 - 9	1 - 9

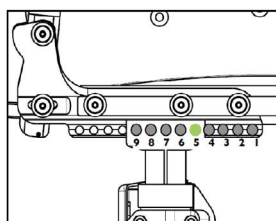


Tabelle 7: Sitzbreite in Verbindung mit Rückenbreite für Invacare Matrix

Rücken

Sitzbreite in mm	Auswahl Rückenbreite Invacare Matrix Elite E2 / Elite E2 Deep						
	360	380	410	430	460	480	510
360	✓	✓	✗	✗	✗	✗	✗
380	✓	✓	✓	✗	✗	✗	✗
400	✗	✓	✓	✗	✗	✗	✗
420	✗	✗	✓	✓	✗	✗	✗
440	✗	✗	✗	✓	✓	✗	✗
460	✗	✗	✗	✓	✓	✓	✗
480	✗	✗	✗	✗	✓	✓	✓

Sitzbreite in mm	Auswahl Rückenbreite Invacare Matrix MX2						
	360	380	410	430	460	480	510
360	✓	✓	✗	✗	✗	✗	✗
380	✓	✓	✓	✗	✗	✗	✗
400	✗	✓	✓	✗	✗	✗	✗
420	✗	✗	✓	✓	✗	✗	✗
440	✗	✗	✗	✓	✓	✗	✗
460	✗	✗	✗	✓	✓	✗	✗
480	✗	✗	✗	✗	✓	✗	✗